

Laverie Tunnel de séchage sans porte pour lave-vaisselle EMR

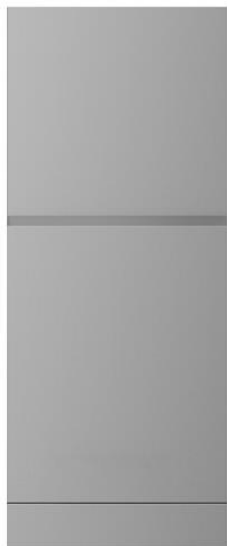
REPÈRE # _____

MODELE # _____

NOM # _____

SIS # _____

AIA # _____



534056 (NMHABE)

Tunnel de séchage
suspendu pour laveuse
multi-rinçage sans porte.
Sens de fonctionnement
réversible prédisposé entrée
à droite.

Caractéristiques principales

- module doit être placé entre la laveuse et la table de sortie.
- Tous les composants principaux sont réalisés en acier inox AISI 304
- La zone de séchage élimine toute trace d'eau de vaisselle grâce à un ventilateur très puissant qui aspire l'air sec de l'extérieur et le mélange à l'air chaud se trouvant dans le tunnel, ce qui permet de sécher la vaisselle à basse température et de pouvoir la manipuler facilement.
- Contrôle électronique pour optimiser les résultats de séchage.
- Protection IP 25 contre les jets d'eau, des objets solides et les petits animaux (supérieure à 6 mm)
- Sens de fonctionnement réversible

Construction

- Toutes les zones sont conçues avec angles arrondis et emboutis et sans tuyauterie apparente afin de supprimer les zones de rétention des saletés.
- l'élément est conçu selon un concept de modularité pour se connecter facilement avec un lave-vaisselle type multi-rinçage sans aucune modification, y compris le raccordement électrique

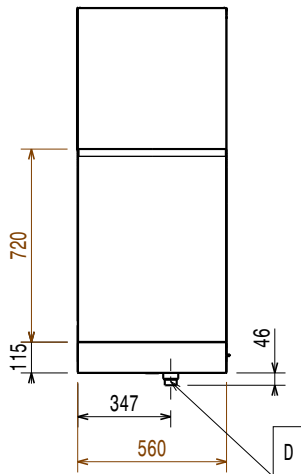
Accessoires en option

- Tablette pleine avec évacuation, PNC 863228
pour air chaud, 560 mm
- Tablette grille pour air chaud, PNC 863229
555mm
- Paire de pieds pour convoyeurs PNC 865477
longs reliés directement au lave-
vaisselle à bâti avec tunnel de
séchage suspendu

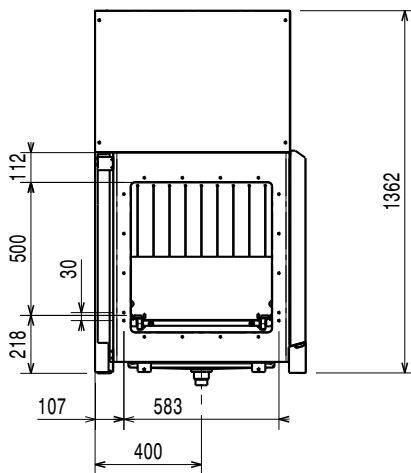
APPROBATION: _____



Avant

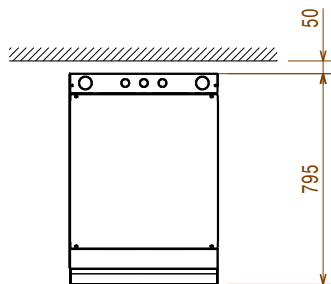


Côté



- D = Vidange
- EI = Connexion électrique
- EO = Sortie électrique
- EQ = Vis équipotentiel
- ES = Signal électrique ouvert/fermé
- U = Port USB

Dessus



Électrique

| | |
|---|-----------------------|
| Voltage : | |
| 534056 (NMHABE) | 380-415 V/3N ph/50 Hz |
| Puissance Installée par défaut:* | 4.4 kW |
| Résistances Tunnel de séchage | 4.13 kW |
| Puissance ventilateur de séchage | 0.23 kW |

Informations générales

| | |
|------------------------------------|-----------------------|
| Débit soufflage séchage | 540 m ³ /h |
| Température soufflage air | 70 °C |
| Largeur extérieure | 560 mm |
| Profondeur extérieure | 795 mm |
| Hauteur extérieure | 1362 mm |
| Ouverture utile (largeur) : | 530 mm |
| Ouverture utile (hauteur) : | 490 mm |
| Poids net : | 75 kg |
| Poids brut : | 75 kg |
| Hauteur brute : | 1560 mm |
| Largeur brute : | 900 mm |
| Profondeur brute : | 720 mm |
| Volume brut : | 1.01 m ³ |

[NOT TRANSLATED]

| | |
|------------------------|---------|
| Niveau sonore : | <62 dBA |
|------------------------|---------|

